



シンケンオー

あそびかた
の遊び方

セット内容

- 取扱説明書(本書)…1枚
- ジョイント合体ロボカード…1枚



梱包時は、①～④全てのパーツが組み合わさったシンケンオー完成の状態で。

各パーツについては、裏面をご覧ください。



注意

保護者の方へ 必ずお読みください。

- 小さな部品を口の中に絶対に入れないでください。窒息などの危険があります。
- 誤飲の危険がありますので、3才未満のお子様には絶対に与えないでください。
- 可動部のスキマには指などを入れないでください。はさまれてケガをする恐れがあります。



くらしにゆい

〈使用上の注意〉

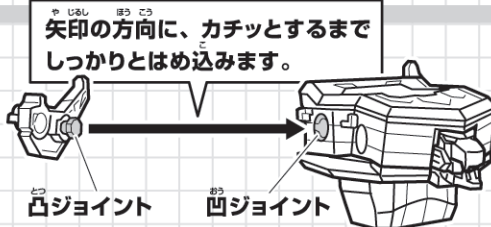
- 変形・合体の難しいところは保護者の方が手伝ってあげてください。
- 本体を持ち上げるときは胴体の部分を持ってください。
- 本商品には塗装部分がありますので、保管の際には他のもの(樹脂製品や家具、ソファー)と接触しないようにしてください。色が移る場合があります。
- 可動部分・取付部分を無理な方向に強く引っ張ったり、曲げたりしないでください。
- 透明カバー、透明トレイ、袋等は梱包材ですので開封後すぐに捨ててください。

レジェンド戦隊シリーズ

ジョイント合体のしかた

ジョイント合体とは…

全てのパーツにある共通の凸ジョイントと凹ジョイントを組み合わせて合体させる遊びのことだ!



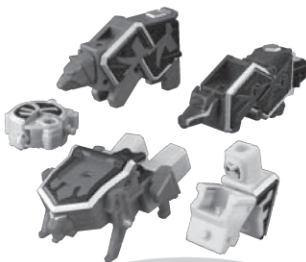
矢印の方向に、カチッとするまでしっかりとめ込みます。

合体を解除するときは、矢印と逆方向に引っ張って取り外してください。

ジョイント合体だから!!

共通の凸ジョイントと凹ジョイントを組み合わせるから、オリジナル合体も可能!!

折神獣



シンケンオー



パーツをばらばらにした状態からの組み立て方は裏面で紹介しているぞ!!

- ※組み合わせ方によってはジョイント以外の部分が干渉し、パーツをはめ込めない場合があります。
- ※合体形態によっては、ポーズを保持できない場合があります。
- ※ジョイントが2カ所あるパーツは、はめ込む時と取り外す時に、少し固く感じる場合があります。

オリジナル合体

参考例

シンケンオーだけでも組み合わせいろいろ!!



さらに

別売りのジョイント合体ロボと組み替え可能!!

ジョイント合体
大獣神
(別売り/発売中)



©東映

バンダイ・ポイズトイの楽しいサイト&WEBトリエツ

レジェンド戦隊シリーズ、ゴーカイジャーのおもちゃをより楽しく遊ぶことができる楽しいコンテンツ満載!

検索はこちらから…

スーパー戦隊トイパーク

検索

<http://www.b-boys.jp/>

※携帯電話・PHSからはご利用いただけません。

携帯アンケートにご協力ください!

携帯電話から二次元コードを読み取ってアクセスしてお答えください。

- ※通信料などはお客様のご負担となります。
- ※締め切り:2012年4月末日

※お答えいただいたアンケートは個人を特定しない統計処理に利用させていただきます。
※パソコン・PHS等からはご利用いただけません。

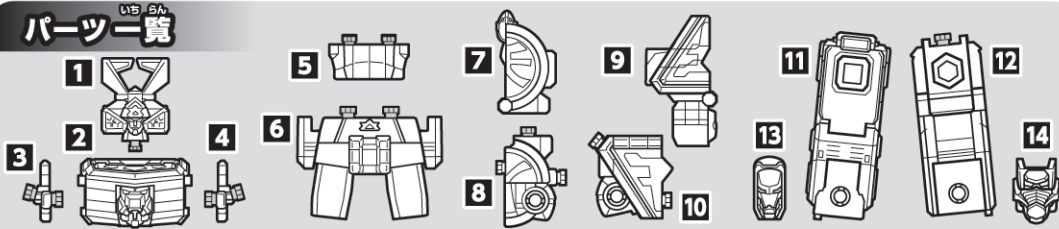
商品コード
673275



読み取れない場合はこちらを入力してください。

<http://mobile-b.jp/boys/m/>

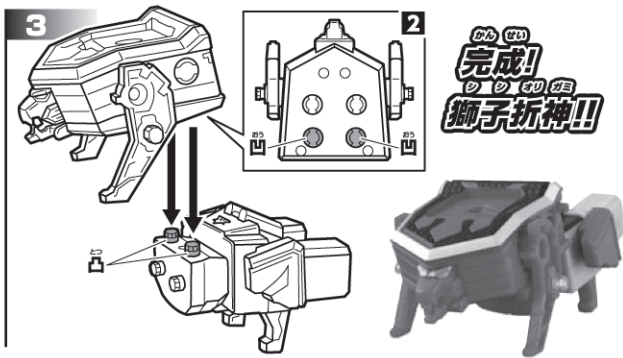
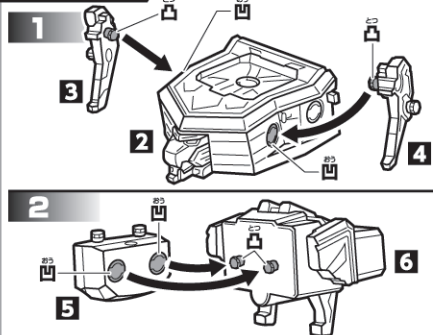
パーツ一覧



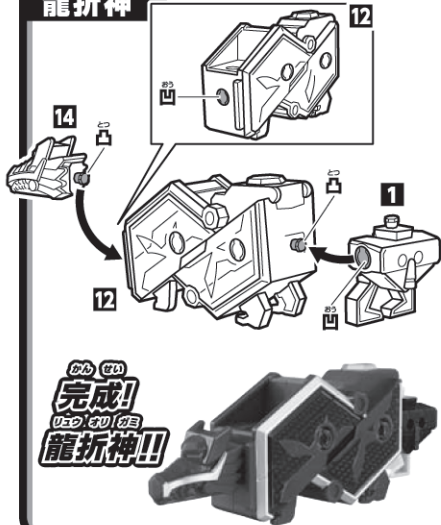
組み立て方

各パーツの凸ジョイントと凹ジョイントをそれぞれ、矢印の方向にはめ込みます。
 ※本書では、フキダシのなかで別角度から見たジョイントをイラストで説明しています。

獅子折神



龍折神



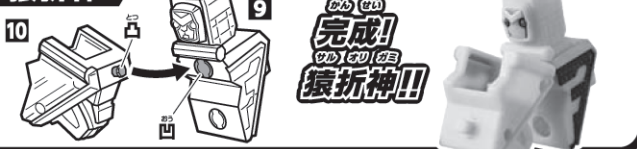
亀折神



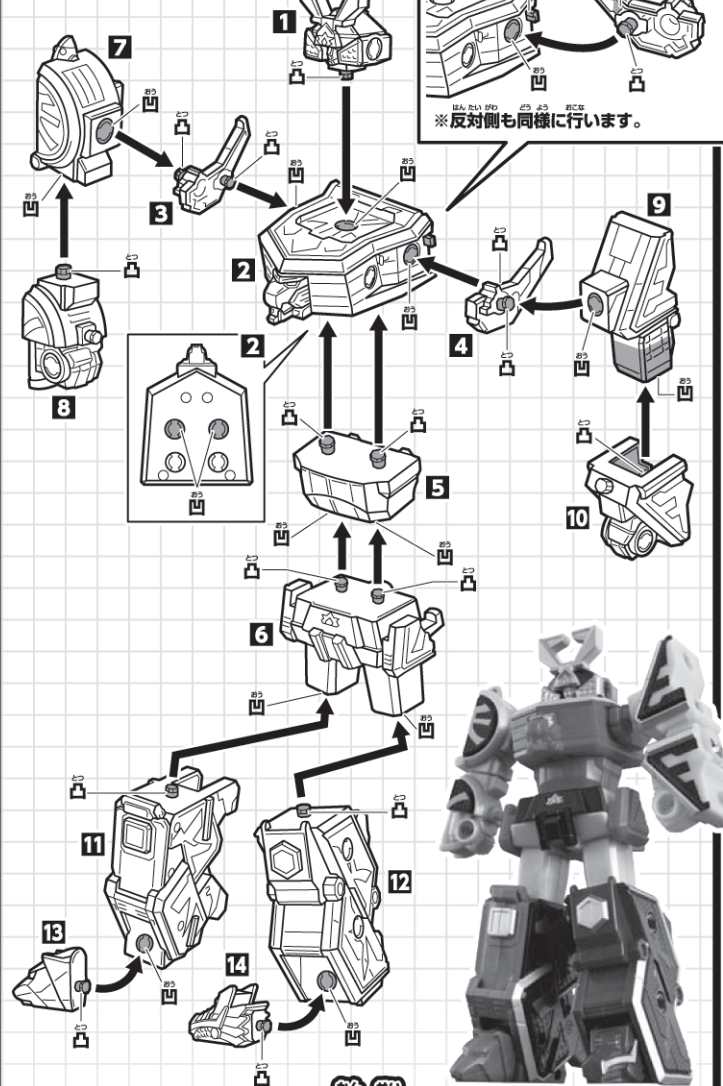
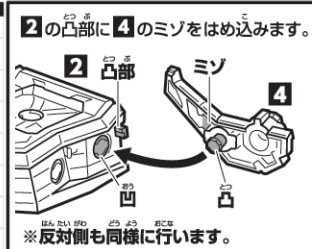
熊折神



猿折神



シンケンオー



完成! シンケンオー!!