

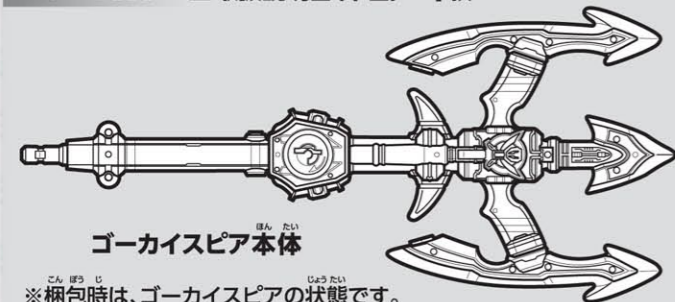


©2011 石森プロ・テレビ朝日・東映 AG・東映

レンジャーキーシリーズ

ゴークイスピアの遊び方

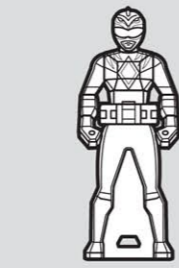
セット内容 ■ 取扱説明書(本書)…1枚



ゴークイスピア本体

※梱包時は、ゴークイスピアの状態です。

レンジャーキー…1本



ドラゴンレンジャー

注意

保護者の方へ 必ずお読みください。

- 小さな部品、単4乾電池(別売り)を口の中に絶対に入れないでください。窒息などの危険があります。
- 誤飲の危険がありますので、3才未満のお子様には絶対に与えないでください。
- 本商品には電子部品の一部に磁石を使用しておりますので、ペースメーカーをご使用の方はご注意ください。
- 可動部の隙間には指などを入れないでください。はさまれてケガをする恐れがあります。
- ぶついたり、ふりまわすなど乱暴な遊びをしないでください。
- 《電池を誤使用すると発熱・破裂・液もれの恐れがあります。下記に注意してください》
- 万一、電池からもれた液が目に入ったときはすぐに大量の水で洗い、医師に相談してください。ひふや服に付いたときは水で洗ってください。
- 電池の交換は保護者の方が行ってください。
- 充電式(ニカドなど)電池は、絶対に使用しないでください。
- 古い電池と新しい電池、いろいろな種類の電池を混ぜて使わないでください。
- +- (プラスマイナス)を正しくセットしてください。
- 遊んだ後は必ずスイッチを切り電池をはずしてください。電池を入れたままにしておくと、液漏れの恐れがあり危険です。
- ショートさせたり充電、分解、加熱、火の中に入れてたりしないでください。



くばらない

使用上の注意

- 本商品は精密な電子部品で構成されています。落としたり、水にぬらしたり、汚したり、分解したりしないでください。また、高温・低温になる所での使用、保管はさけてください。
- プラスチック梱包材は開封後はすぐに捨ててください。
- 本商品には塗装部分がありますので、保管の際には他のもの(樹脂製品や家具、ソファ)と接触しないようにしてください。色が移る場合があります。
- 可動部分、取付部分を無理な方向に強く引っ張ったり、曲げたりしないでください。
- 発音の一部にイントネーションが違っていたり、商品の特性上聞き取りにくいものがありますが、ご了承ください。
- 故障や破損の原因となりますので、本体には付属のレンジャーキーおよび別売りのレンジャーキーシリーズ商品付属のレンジャーキー以外は入れないでください。
- レンジャーキーは、レンジャーキー対応の玩具専用です。その他のものへのご使用は絶対におやめください。
- レンジャーキーが本体内部に引っ掛かった場合、無理に回転させると破損の恐れがあります。また、破損したレンジャーキーを本体に押し込むと抜けなくなる場合がございますのでご注意ください。

バンダイ・ボーイズトイの
楽しいサイト&WEBトリエツ

スーパー戦隊トイパーク

<http://www.b-boys.jp/>

※携帯電話・PHSからはご利用いただけません。

携帯アンケートにご協力ください!

携帯電話から二次元コードを読み取って
アクセスしてお答えください。

※通信料などはお客様のご負担となります。
※締め切り:2011年12月末日

※お答えいただいたアンケートは個人を特定しない
統計処理に利用させていただきます。
※パナコン・PHS等からはご利用いただけません。

商品コード
666079



読み取れない場合はこちらを入力してください。
<http://mobile-b.jp/boys/m/>

保護者の方へ

注意!

右記の**注意!**
枠内で、本商品を
ご使用になるときに
注意していただきたい
ことを記載して
おります。
よくお読みいただき、
お子様へご説明
ください。

注意!

指を入れない!!

可動部の隙間に指を入れないでください。

注意!

振りまわさない!!

人や動物に向かって
振りまわさないでください。

注意!

ぶつけない!!

地面に叩きつけたりすると
破損する恐れがあります。

電池の入れ方

必ず保護者の方が
行ってください。

※電源スイッチが×(OFF)
になっていることを確認
してください。

※音声が小さくなって
聞き取りにくくなったり、
音が繰り返すなどの
誤動作をする場合は
電池をすべて新しい
電池に交換してください。

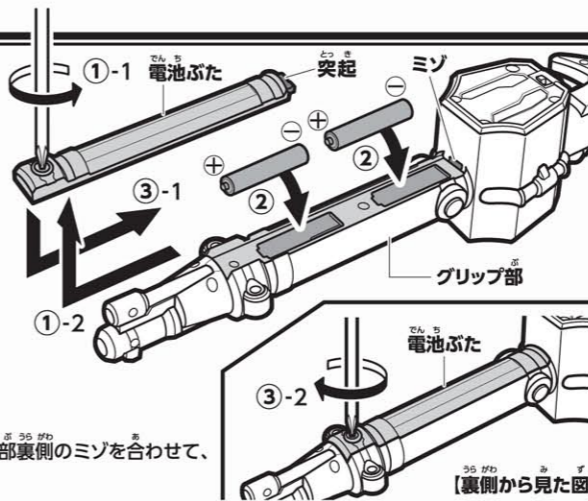
①電池ぶたを取り外します。

①-1 グリップ部裏側の
電池ぶたのネジを
⊕または⊖ドライバーで
矢印の方向に回し、
①-2 電池ぶたを取り外します。

②電池を入れます。
単4乾電池2本(別売り)の
⊕⊖をそれぞれ間違えない
ように入れます。

③電池ぶたを戻します。

③-1 電池ぶたの突起とグリップ部裏側のミゾを合わせて、
③-2 元のように閉じます。

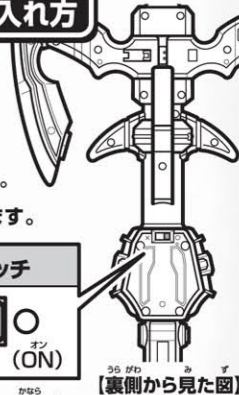


電源の入れ方

レンジャーキー
挿入口裏側の
電源スイッチを
○(ON)にします。
●起動音が鳴ります。



※遊び終わった後は必ず
電源スイッチを×(OFF)にしてください。



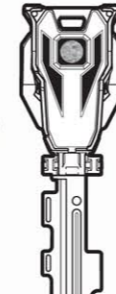
【裏側から見た図】

レンジャーキー

レンジャーモード



キーモード



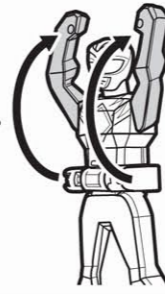
変形!!

変形

レンジャーモードからの変形

1

両腕を
上げます。



2

下半身をたたみます。
足もとを持って
たたんでください。



ポイント!

キーモードからの
変形は、逆の手順で
行ってください。



変形!!

レンジャーキーシリーズ

別売り商品付属の
レンジャーキーと運動!!

レンジャーキーは、マークのあるシリーズ
商品と連動して遊ぶことができます。
また、本商品付属のレンジャーキーを同シリーズ
商品で遊ぶことができます。
詳しい遊び方等は、同シリーズ商品の取扱説明を
ご参照ください。

レンジャーキーシリーズ
変身携帯 ゴークイセルラー (別売り/発売中)

レンジャーキーシリーズ
変身携帯 モバイルーツ (別売り/発売中)

レンジャーキーシリーズ
ゴークイバックル (別売り/発売中)

✧ ゴーカイスピア ✧

刃先

※左右の刃先がしっかりとロックされていることを確認してください。

※ロックについては、「ガンモード」の「ゴーカイスピアからの変形」をお読みください。

通常攻撃あそび

ボタンを押します。

●攻撃音が鳴ります。

必殺攻撃あそび

✧ ガンモード ✧

変形

ゴーカイスピアからの変形

- 刃先のロックを外しながら、
【後ろから見た図】
- 左右の刃先を閉じます。
【後ろから見た図】

ポイント! ガンモードからゴーカイスピアへの変形は、逆の手順で行ってください。

通常攻撃あそび

トリガーを引きます。

●攻撃音が鳴ります。

トリガー

【横から見た図】

必殺攻撃あそび

- レンジャーキー挿入口に、レンジャーキーを挿入します。
- レンジャーキーを矢印の方向に90°ひねります。
- トリガーを引きます。

●必殺攻撃音が鳴ります。

レンジャーキー挿入口

トリガー

【横から見た図】

豪快変形

✧ アンカーモード ✧

変形

ゴーカイスピアからの変形

- 左右の刃先を変形します。
- 刃先の凸部をゴーカイスピア本体のミズにはめ込みます。

ポイント! アンカーモードからゴーカイスピアへの変形は、逆の手順で行ってください。

通常攻撃あそび

ボタンを長く押します。

●攻撃音が鳴ります。

ボタン

必殺攻撃あそび

- レンジャーキー挿入口に、レンジャーキーを挿入します。
- レンジャーキーを矢印の方向に90°ひねります。
- ボタンを長く押します。

●必殺攻撃音が鳴ります。

レンジャーキー挿入口

ボタン

3モード共通

レンジャーキー解除

- 挿入口の赤い矢印と逆方向にレンジャーキーをひねります。
- レンジャーキーを引き抜きます。

ひねり解除音が鳴ります。

※無理な力で刃先を外側に引っ張らないでください。